

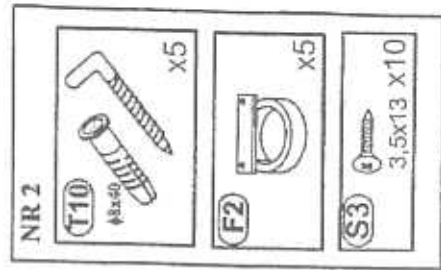
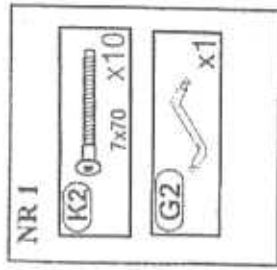
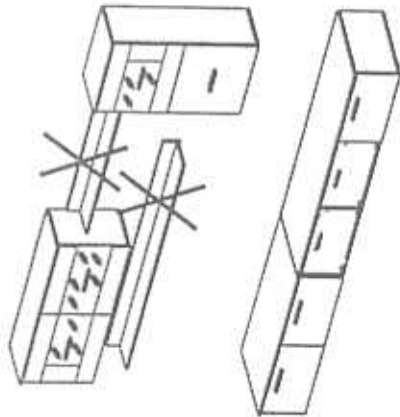
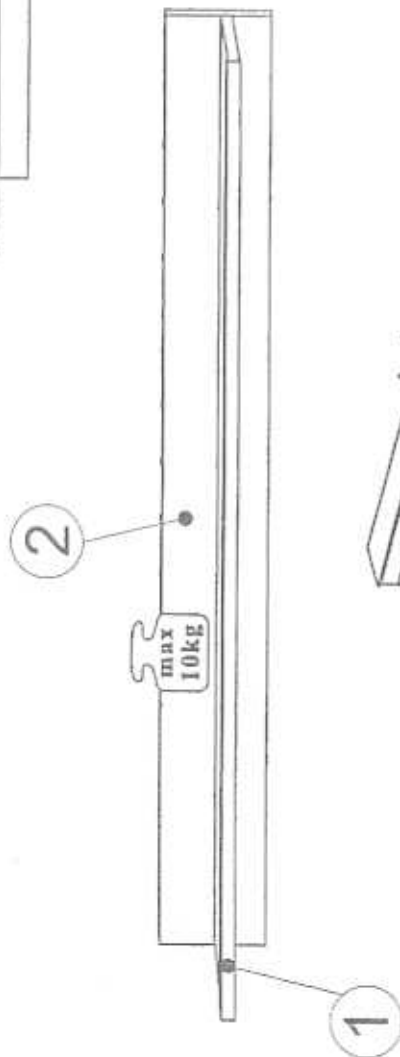
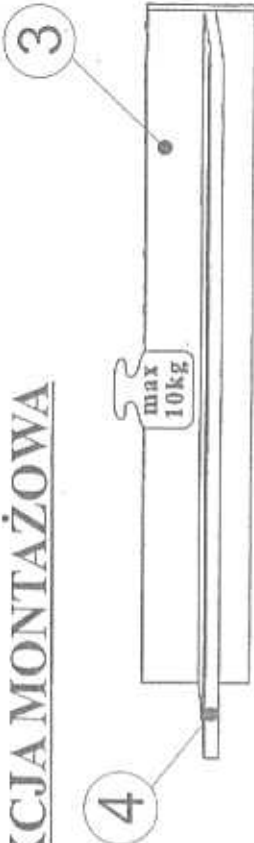
Pflegehinweis!

Bitte nur mit einem Staubtuch oder einem feuchten Lappen reinigen.
KEINE scheuernde Putzmittel verwenden!

Wskazówka dotycząca pielęgnacji!

Proszę czyścić tylko suchą lub lekko wilgotną szmatką do kurzu. Nie używać żadnych środków szorstkich!

MONTAGEANLEITUNG
INSTRUKCJA MONTAŻOWA



2 Perso nen
2 Osoby



Max. zulässige Belastungen von Einlegeböden in kg:

Maksymalne obciążenie półek w kg:

Länge/DL, mm	Stärke/Gr.	Spannplatte/Płyta	Glas/Szkle
0<400	15	18 22	5/6
401<600	40	40 40	Länge bis 600 mm/15kg
601<800	24		Länge bis 900 mm/10kg
801<1000	15	30	

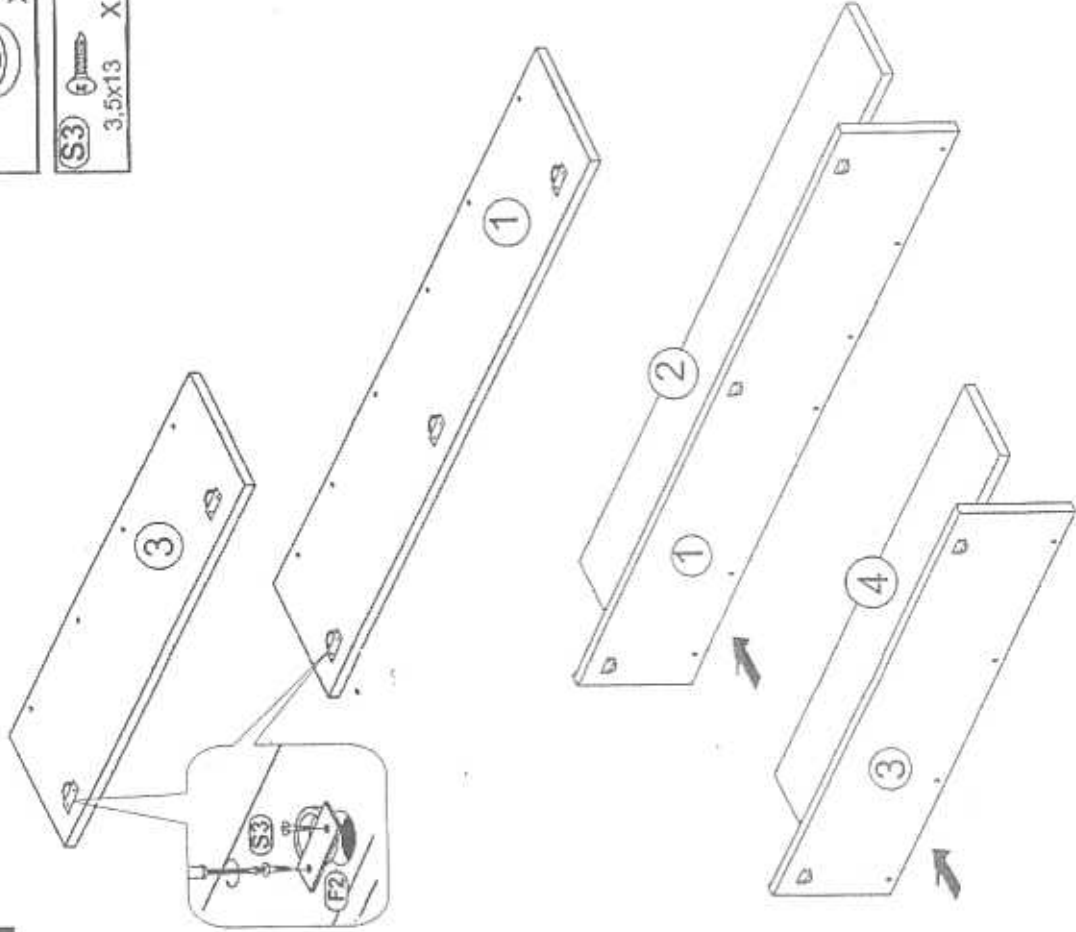
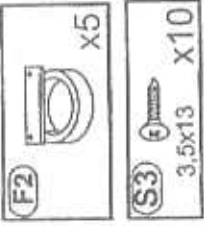
Modelname: **LOGO**
Nazwa modelu:

Modellreihe: **29 WSL O**
Numer modelu:

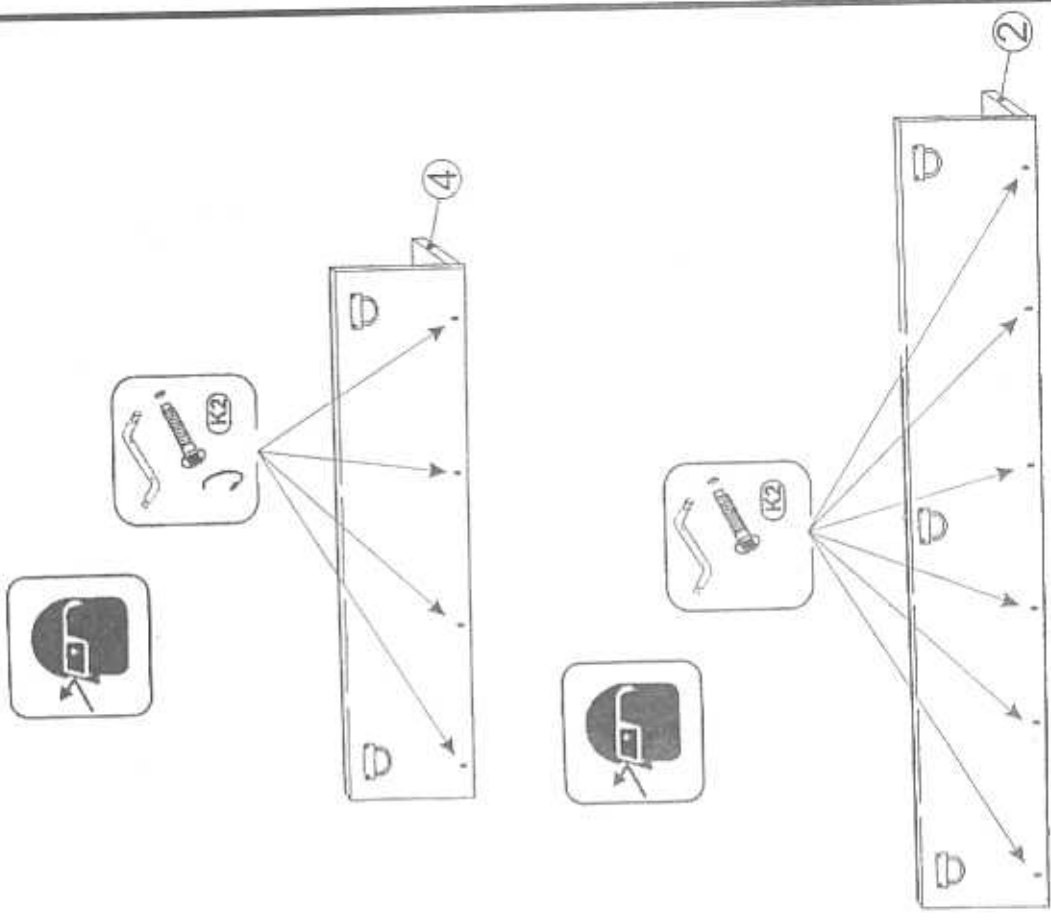
Type: **80**
Typ:

Blatt Nr **2** von: **3**
Strona z:

1

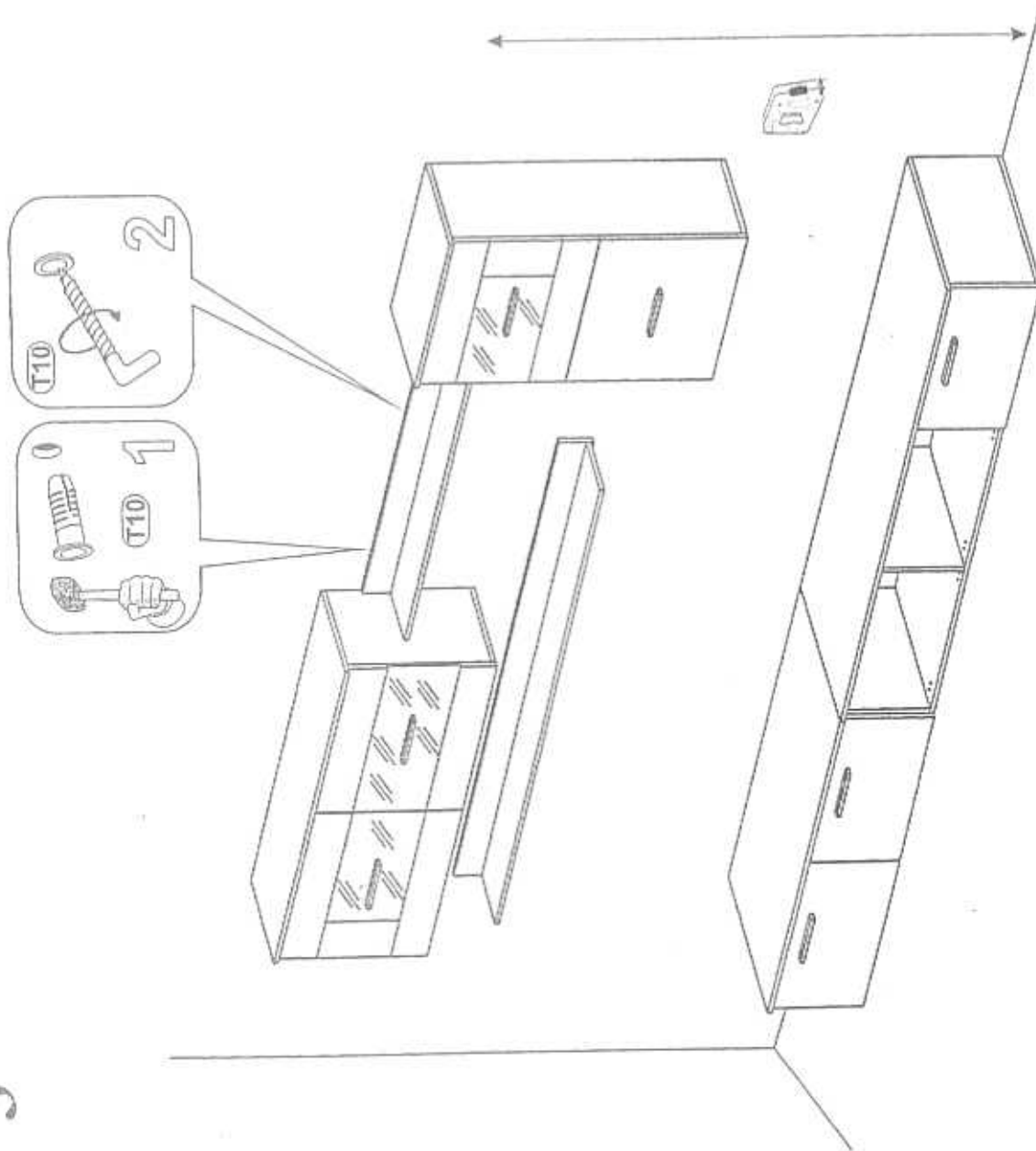


2





3



PL	Załączone kołki do zawieszania bryły, do stosowania wyłącznie do ścian betonowych, do innych ścian należy odpowiednio dokupić.
GB	Attached dowels to hang up unit are for concrete walls only. For other types of walls, appropriate dowels must be purchased
D	Die beigefügten Dübel zum Aufhängen des Elements dürfen nur bei Betonwänden eingesetzt werden, bei anderen Wandarten müssen entsprechende Dübel zugekauft werden.
F	Les chevilles jointes, pour pendre l'élément, sont pour les murs bétonnés exclusivement; pour autres murs il faut acheter chevilles adéquates